



Solides



INDICATEUR DE NIVEAU

PFG57

Ligne de produit: **Rotatif**

Indicateur de niveau à hélice de petite taille, adapté au montage sur de petits réservoirs ou des cellules de dosage. Version pour montage avec filetage mâle de G 1" 1/2.

AVANTAGES

- Instrument **FACILEMENT INSTALLABLE** ne demandant aucun étalonnage, maintenance ou outil spécifique pour son montage.
- Grâce au large choix d'hélices, toutes interchangeables entre elles, il est **ADAPTABLE** aux différentes densités des matériaux à détecter.
- Extrêmement **POLYVALENT**, il peut être monté sur des réservoirs, des trémies murales ou sur le toit du silo, en position verticale, horizontale ou oblique.
- **PERSONNALISABLE** avec hélices, rallonges et voltages différents.
- **ROBUSTE** et **FIABLE** avec boîtier en aluminium, arbre en acier inoxydable sur roulements à billes et raccordement électrique par connecteur faston antivibratoire. Il peut fonctionner à une température ambiante de -20 °C à +70 °C.

OPTIONS

- **4 TOURS PAR MINUTE:** vitesse de rotation accrue, pour réduire les temps d'intervention.



IECEx - ATEX
POUDRES ZONA 20/21



Conformité
Union Européenne



Conformité
Eurasienne



Conformité
Royaume-Uni

VERSIONS DISPONIBLES



G 3/4

Version avec connexion
à processus G 3/4



1" 1/4 NPT

Version avec connexion à
processus 1" 1/4 NPT

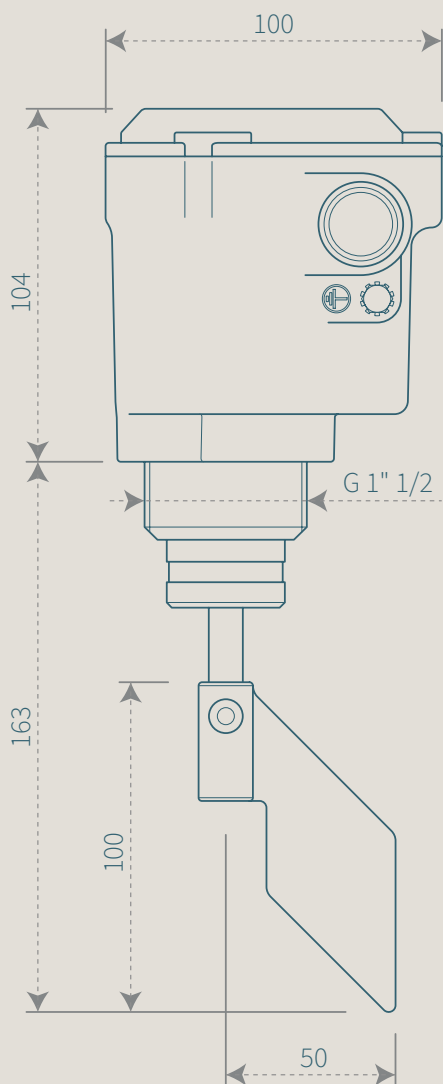
INDICATEUR DE NIVEAU

PFG57



Solides

Ligne de produit: **Rotatif**



Personnalisations



115/230V AC



24/48V AC



24V DC



4 TRS/MIN



Contrôle
tension



Contrôle
rotation



Lampe (seulement
pour ATEX Zone 22)



Bride en
aluminium



Manchon en
fer G 1" 1/2



Bride en
acier inoxydable



Manchon en acier
inoxydable G 1" 1/2



Connecteurs
faston
(standard)



Bornes
à vis



Bornes
à ressort



Connecteur
circulaire
M12

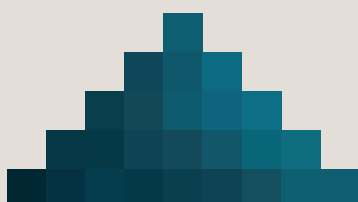
Rallonges

En acier galvanisé ou en acier inoxydable.

- Avec ou sans protection, jusqu'à **3000 mm**
- Réglables, avec trous additionnel **pour adapter la position de l'hélice**
- Souples, jusqu'à **12 mètres**

Hélices compatibles

Pour des informations sur la gamme d'hélices disponibles, consulter la fiche dédiée.





INDICATEUR DE NIVEAU

PFG57X

Ligne de produit: **Rotatifs**



Solides



Alimentaires



Corrosifs

Indicateur de niveau à hélice de petite taille, particulièrement adapté au montage sur de petits réservoirs ou des cellules de dosage. Toutes les parties en contact avec le produit sont fabriquées en acier inoxydable. Version pour montage avec filetage mâle de G 1" 1/2.

AVANTAGES

- Instrument **FACILEMENT INSTALLABLE** ne demandant aucun étalonnage, maintenance ou outil spécifique pour son montage.
- Grâce au large choix d'hélices, toutes interchangeables, il est **ADAPTABLE** aux différentes densités des matériaux à détecter.
- Extrêmement **POLYVALENT**, il peut être monté sur des réservoirs, des trémies murales ou sur le toit du silo, en position verticale, horizontale ou oblique.
- **PERSONNALISABLE** avec hélices, rallonges et voltages différents.
- **ROBUSTE** et **FIABLE** avec boîtier en aluminium, arbre en acier inoxydable sur roulements à billes et raccordement électrique par connecteur faston antivibratoire. Il peut fonctionner à une température ambiante de -20 °C à +70 °C.

OPTIONS



4 TOURS PAR MINUTE:
vitesse de rotation accrue, pour réduire les temps d'intervention.



IECEx - ATEX
POUDRES ZONA 20/21



Conformité
Union Européenne



Conformité
Eurasienne



Conformité
Royaume-Uni



INDICATEUR DE NIVEAU

PFG57X



Solides

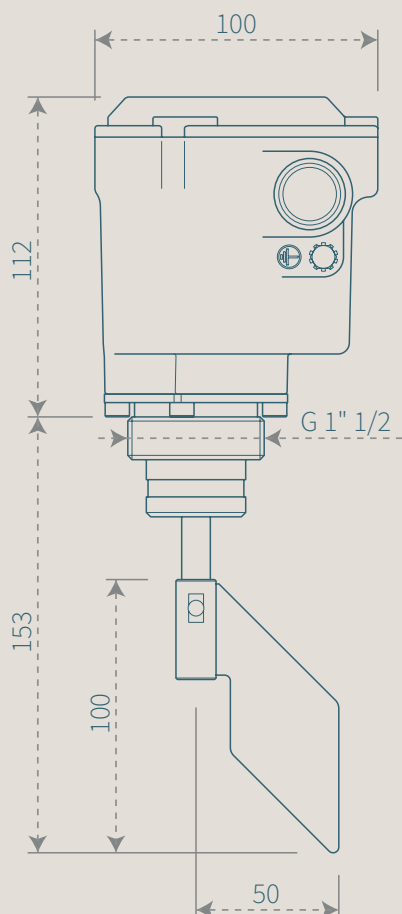


Alimentaires



Corrosifs

Ligne de produit: **Rotatifs**



Personnalisations



115/230V AC



24/48V AC



24V DC



Lampe (seulement pour ATEX Zone 22)



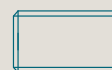
4 TRS/MIN



Basses températures



Bride en acier inoxydable



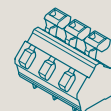
Manchon en acier inoxydable G 1" 1/2



Connecteurs faston (standard)



Bornes à vis



Bornes à ressort



Connecteur circulaire M12

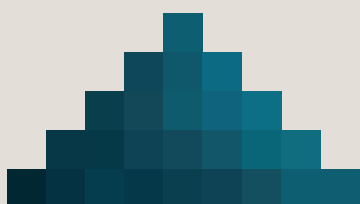
Rallonges

En acier inoxydable.

- Avec ou sans protection, jusqu'à **3000 mm**
- Réglables, avec trous additionel **pour adapter la position de l'hélice**

Hélices compatibles

Pour des informations sur la gamme d'hélices disponibles, consulter la fiche dédiée.





INDICATEUR DE NIVEAU

PFG57AT

Ligne de produit: **Rotatifs**



Solides



Corrosifs



Hautes températures

Indicateur de niveau à hélice de petite taille, adapté au montage sur de petits réservoirs ou des cellules de dosage. Adapté au fonctionnement dans des environnements à **haute température**. Version pour montage avec filetage mâle de G 1" 1/2, température maximale interne du silo jusqu'à **200 °C**.

AVANTAGES

- Instrument **FACILEMENT INSTALLABLE** ne demandant aucun étalonnage, maintenance ou outil spécifique pour son montage.
- Grâce au large choix d'hélices, toutes interchangeables, il est **ADAPTABLE** aux différentes densités des matériaux à détecter.
- Extrêmement **POLYVALENT**, il peut être monté sur des réservoirs, des trémies murales ou sur le toit du silo, en position verticale, horizontale ou oblique.
- **PERSONNALISABLE** avec hélices, rallonges et voltages différents.
- **ROBUSTE** et **FIABLE** avec boîtier en aluminium, arbre en acier inoxydable sur roulements à billes et raccordement électrique par connecteur faston antivibratoire. Il peut fonctionner à une température ambiante de -20 °C à +70 °C.

OPTIONS

- **4 TOURS PAR MINUTE:** vitesse de rotation accrue, pour réduire les temps d'intervention.



IECEx - ATEX
POUDRES ZONA 20/21



Conformité
Union Européenne



Conformité
Eurasienne



Conformité
Royaume-Uni

INDICATEUR DE NIVEAU

PFG57AT



Solides

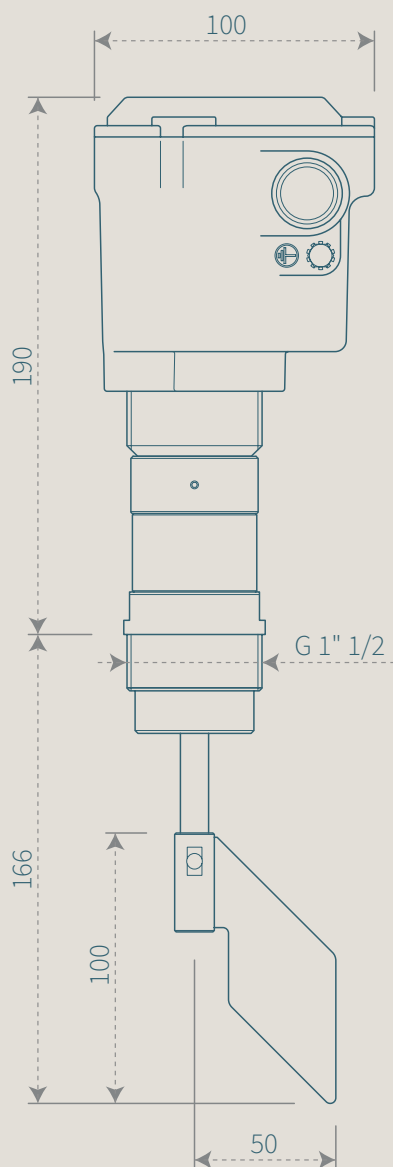


Corrosifs



Hautes températures

Ligne de produit: **Rotatifs**



Personnalisations



115/230V AC



24/48V AC



24V DC



Lampe (seulement pour ATEX Zone 22)



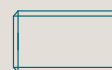
4 TRS/MIN



Basses températures



Bride en acier inoxydable



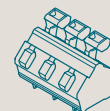
Manchon en acier inoxydable G 1\"/>



Connecteurs faston (standard)



Bornes à vis



Bornes à ressort



Connecteur circulaire M12

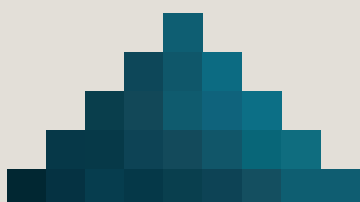
Rallonges

En acier galvanisé ou en acier inoxydable.

- Avec ou sans protection, jusqu'à **3000 mm**
- Souples, jusqu'à **12 mètres**

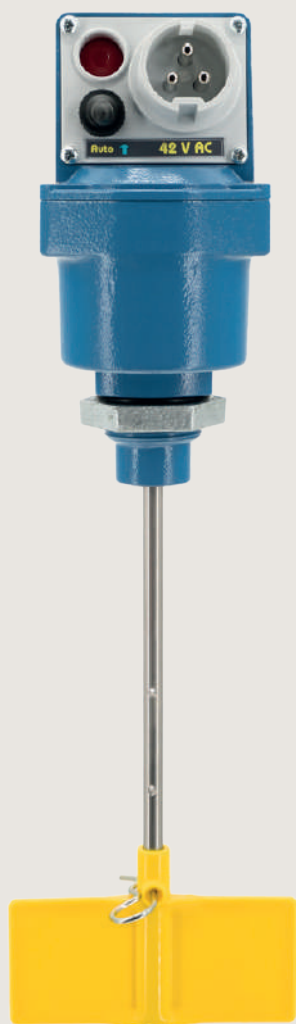
Hélices compatibles

Pour des informations sur la gamme d'hélices disponibles, consulter la fiche dédiée.





Solides



INDICATEUR DE NIVEAU

PFG571

Ligne de produit: **Rotatifs**

Indicateur de niveau rotatif de petite taille, spécialement conçu pour l'utilisation dans des machines à projeter. Équipé d'une hélice à deux palettes de grande taille, idéale pour détecter des matériaux légers et d'une prise industrielle à 3 pôles (IP54).

AVANTAGES

- Instrument **FACILEMENT INSTALLABLE** ne demandant aucun étalonnage, maintenance ou outil spécifique pour son montage.
- Un indicateur **COMPACT**, adapté aux petites machines à projeter.
- Des trous supplémentaires sur la tige permettent d'**ADAPTER** la position de l'hélice en fonction des besoins.

CE Conformité
Union Européenne

**UK
CA** Conformité
Royaume-Uni

INDICATEUR DE NIVEAU

PFG571

Ligne de produit: **Rotatifs**



Solides

Personnalisations



Permet un retard dans la sortie du signal.

Minuterie
(3-12 secondes)

