



Solides



## INDICATEUR DE NIVEAU

# PFG05




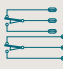


Ligne de produit: **Rotatifs**

Appareil de construction robuste et aux performances fiables, particulièrement adapté aux conditions de travail difficiles et aux rythmes continus. Version avec filetage mâle de G 2" 1/2 pour montage avec manchon ou bride.

### AVANTAGES

- Instrument **FACILEMENT INSTALLABLE** ne demandant aucun étalonnage, maintenance ou outil spécifique pour son montage.
- Grâce au large choix d'hélices, toutes interchangeables entre elles, il est **ADAPTABLE** aux différentes densités des matériaux à détecter.
- Extrêmement **POLYVALENT**, il peut être monté sur des réservoirs, des trémies murales ou sur le toit du silo, en position verticale, horizontale ou oblique.
- **PERSONNALISABLE** avec différents types d'hélices en nylon et en acier inoxydable, **rallonges** et protections en fer et en acier inoxydable, fixation par bride ou manchon.
- **ROBUSTE** et **FIABLE** avec boîtier en aluminium, arbre en acier inoxydable sur roulements à billes et raccordement électrique par connecteur faston antivibratoire. Il peut fonctionner à une température ambiante de -20 °C à +70 °C.


### OPTIONS

-  **FILTRE ANTI-CONDENSATION:** aide à prévenir la formation de condensation dans le boîtier.
-  **BASSE TEMPÉRATURE:** permet le fonctionnement de l'instrument jusqu'à une température de -40 °C.
-  **CONTRÔLE ROTATION:** 8 impulsions par rotation permettent de vérifier à distance le bon fonctionnement.
-  **DOUBLE CONTACT:** contact sec additionnel pour le contrôle d'autres automatisations de l'installation.
-  **CONTRÔLE TENSION:** pour vérifier à distance l'alimentation correcte de l'indicateur de niveau.
-  **4 TOURS PAR MINUTE:** vitesse de rotation accrue, pour réduire les temps d'intervention.

 IECEx - ATEX  
POUDRES ZONA 20/21

 Conformité  
Union Européenne

 Conformité  
Eurasienne

 Conformité  
Royaume-Uni

## VERSIONS DISPONIBLES



**PFG05C**  
Version courte

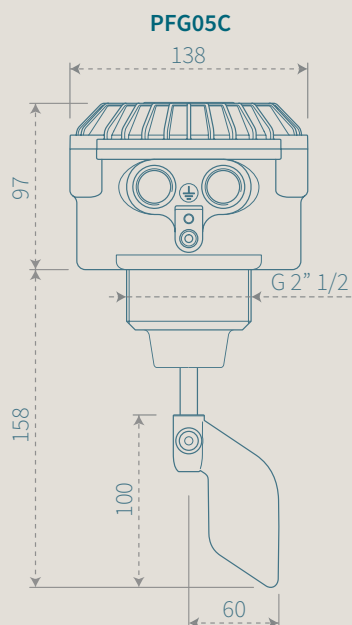
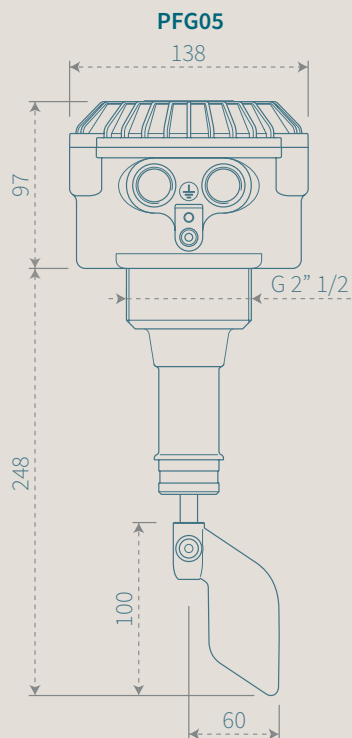
# INDICATEUR DE NIVEAU

# PFG05



Solides

Ligne de produit: **Rotatifs**



## Personnalisations



115/230V AC



24/48V AC



24V DC



4 TRS/MIN



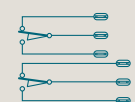
Contrôle  
tension



Contrôle  
rotation



Lampe (seulement  
pour ATEX Zone 22)



Double  
contact



Basses  
températures



Filtre  
anti-condensation



Bride en  
aluminium



Manchon en  
fer G 2" 1/2



Bride en  
acier inoxydable



Manchon en  
acier inoxydable G 2" 1/2



Connecteurs  
faston  
(standard)



Bornes  
à vis



Bornes  
à ressort



Connecteur  
circulaire  
M12

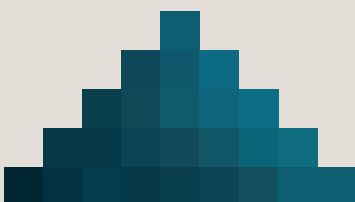
## Rallonges

En acier galvanisé ou en acier inoxydable.

- Avec ou sans protection, jusqu'à **3000 mm**
- Réglables, avec trous additionnel **pour adapter la position de l'hélice**
- Souples, jusqu'à **12 mètres**

## Hélices compatibles

Pour des informations sur la gamme d'hélices disponibles, consulter la fiche dédiée.





## INDICATEUR DE NIVEAU

# PFG05X

Ligne de produit: **Rotatifs**



Solides Alimentaires Corrosifs

Indicateur de niveau de construction robuste et aux performances fiables, particulièrement adapté aux conditions de travail difficiles et aux rythmes continus. Toutes les parties en contact avec le produit sont fabriquées en acier inoxydable.

### AVANTAGES

- Instrument **FACILEMENT INSTALLABLE** ne demandant aucun étalonnage, maintenance ou outil spécifique pour son montage.
- Grâce au large choix d'hélices, toutes interchangeables entre elles, il est **ADAPTABLE** aux différentes densités des matériaux à détecter.
- Extrêmement **POLYVALENT**, il peut être monté sur des réservoirs, des trémies murales ou sur le toit des silos, en position verticale, horizontale ou oblique.
- **PERSONNALISABLE** avec hélices, rallonges, voltages et options de raccordements électriques différents.
- **ROBUSTE** et **FIABLE** avec boîtier en aluminium, arbre en acier inoxydable sur roulements à billes et raccordement électrique par connecteur faston antivibratoire. Il peut fonctionner à une température ambiante de -20 °C à +70 °C.

### OPTIONS



**FILTRE ANTI-CONDENSATION:**  
aide à prévenir la formation de condensation dans le boîtier.



**BASSE TEMPÉRATURE:**  
permet le fonctionnement de l'instrument jusqu'à une température de -40 °C.



**CONTRÔLE ROTATION:**  
8 impulsions par rotation permettent de vérifier à distance le bon fonctionnement.



**DOUBLE CONTACT:**  
contact sec additionnel pour le contrôle d'autre automatisations de l'installation.



**CONTRÔLE TENSION:**  
pour vérifier à distance l'alimentation correcte de l'indicateur de niveau.



**4 TOURS PAR MINUTE:**  
vitesse de rotation accrue, pour réduire les temps d'intervention.



IECEX - ATEX  
POUDRES ZONA 20/21



Conformité  
Union Européenne



Conformité  
Eurasienne



Conformité  
Royaume-Uni

# INDICATEUR DE NIVEAU PFG05X



Solides

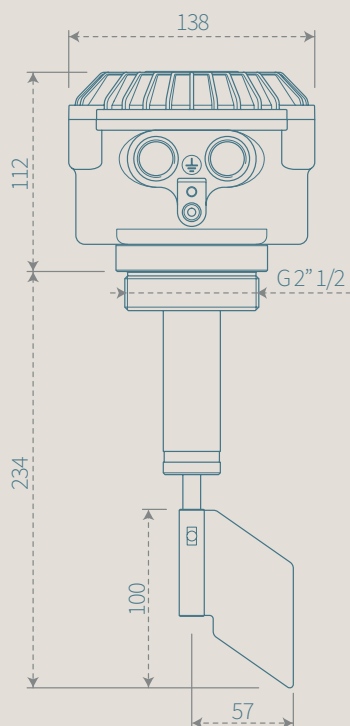


Alimentaires



Corrosifs

Ligne de produit: **Rotatifs**



## Personnalisations



115/230V AC



24/48V AC



24V DC



4 TRS/MIN



Contrôle  
tension



Contrôle  
rotation



Lampe (seulement  
pour ATEX Zone 22)



Double  
contact



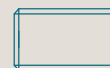
Basses  
températures



Filtre  
anti-condensation



Bride en  
acier inoxydable



Manchon en acier  
inoxydable G 2" 1/2



Connecteurs  
faston  
(standard)



Bornes  
à vis



Bornes  
à ressort



Connecteur  
circulaire  
M12

## Rallonges

En acier inoxydable.

- Avec ou sans protection, jusqu'à **3000 mm**
- Réglables, avec trous additionnel **pour adapter la position de l'hélice**

## Hélices compatibles

Pour des informations sur la gamme d'hélices disponibles, consulter la fiche dédiée.



## INDICATEUR DE NIVEAU

# PFG05AT

Ligne de produit: **Rotatifs**



Solides



Corrosifs



Hautes températures

Indicateur de niveau adapté au fonctionnement dans des environnements à **haute température**. Toutes les parties en contact avec le produit sont fabriquées en acier inoxydable. Version pour montage avec filetage mâle de G 2" 1/2 avec température maximale interne du silo jusqu'à **200 °C**.

### AVANTAGES

- Instrument **FACILEMENT INSTALLABLE** ne demandant aucun étalonnage, maintenance ou outil spécifique pour son montage.
- Grâce au large choix d'hélices, toutes interchangeables entre elles, il est **ADAPTABLE** aux différentes densités des matériaux à détecter.
- Extrêmement **POLYVALENT**, il peut être monté sur des réservoirs, des trémies murales ou sur le toit des silos, en position verticale, horizontale ou oblique.
- **PERSONNALISABLE** avec différents types d'hélices, rallonges, voltages et options de raccordements électriques différents.
- **ROBUSTE** et **FIABLE** avec boîtier en aluminium, arbre en acier inoxydable sur roulements à billes et raccordement électrique par connecteur faston antivibratoire. Il peut fonctionner à une température ambiante de -20 °C à +70 °C.



IECEx - ATEX  
POUDRES ZONA 20/21



Conformité  
Union Européenne



Conformité  
Eurasienne



Conformité  
Royaume-Uni

### OPTIONS



**FILTRE ANTI-CONDENSATION:**  
aide à prévenir la formation de condensation dans le boîtier.



**BASSE TEMPÉRATURE:**  
permet le fonctionnement de l'instrument jusqu'à une température de -40 °C.



**CONTRÔLE ROTATION:**  
8 impulsions par rotation permettent de vérifier à distance le bon fonctionnement.



**DOUBLE CONTACT:**  
contact sec additionnel pour le contrôle d'autres automatisations de l'installation.



**CONTRÔLE TENSION:**  
pour vérifier à distance l'alimentation correcte de l'indicateur de niveau.



**4 TOURS PAR MINUTE:**  
vitesse de rotation accrue, pour réduire les temps d'intervention.

### VERSIONS DISPONIBLES

#### PFG05ATFV

Version pour évacuation de la condensation.

Disponible également dans des versions pour des températures jusqu'à 400 °C ou 600 °C, non couvertes par la certification ATEX / IECEx.



# INDICATEUR DE NIVEAU PFG05AT



Solides

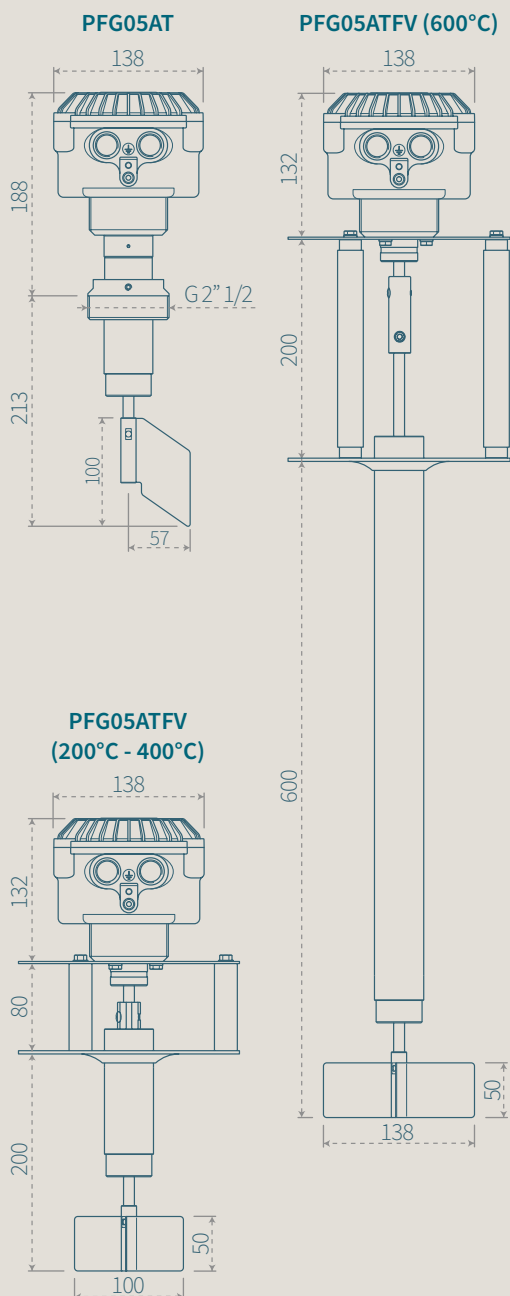


Corrosifs



Hautes  
températures

Ligne de produit: **Rotatifs**



## Personnalisations



115/230V AC



24/48V AC



24V DC



4 TRS/MIN



Contrôle  
tension



Contrôle  
rotation



Lampe (seulement  
pour ATEX Zone 22)



Double  
contact



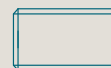
Basses  
températures



Filtre  
anti-condensation



Bride en  
acier inoxydable



Manchon en acier  
inoxydable G 2" 1/2



Connecteurs  
faston  
(standard)



Bornes  
à vis



Bornes  
à ressort



Connecteur  
circulaire  
M12

## Rallonges

En acier galvanisé ou en acier inoxydable.

- Avec ou sans protection, jusqu'à **3000 mm**
- Souples, jusqu'à **12 mètres**

## Hélices compatibles

Pour des informations sur la gamme d'hélices disponibles, consulter la fiche dédiée.

**PITCH**  
TECHNOLOGIES